

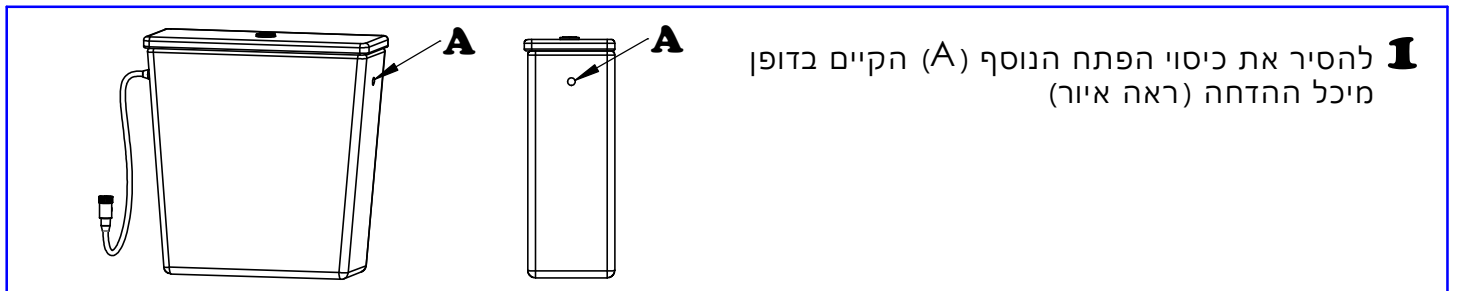
**דיספנסר ניקוי וחיטוי אוטומטי לאסלה -
ניאגרה גלויה עם פתח צד נוסף
הוראות התקנה ודגשים**



בטיחות ודגשים

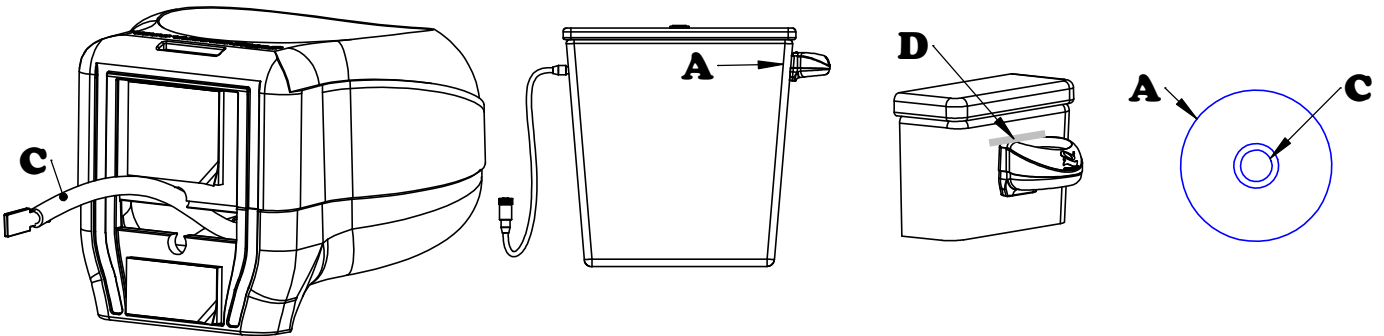
1. להרחיק מהישג ידם של ילדים!
2. להשתמש בסבון נוזלי / אל-סבון / ג'ל סמיך לניקוי אסלות המומלץ על ידי היצרן gdispensers בלבד (לא מיועד לחומרים חריפים)
3. נפח בקבוק מקסימאלי לטעינה בדיספנסר עד 750 מ"ל
4. תוצאה ויזואלית באסלה כשעה לאחר טעינת בקבוק
5. **אין ללחוץ על הבקבוק להוצאת הנוזל-הדיספנסר אוטומטי לחלוטין!**
6. אין להשאיר את הדיספנסר ריק מחומר ניקוי לאורך זמן

הוראות התקנה

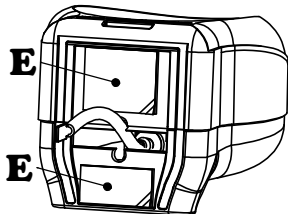


2 לנקות היטב את אזור ההדבקה משומנים ולכלוך ולייבש לחלוטין

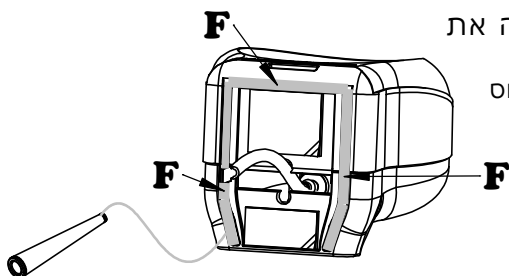
3 להחזיר את צינורית הדיספנסר (C) לפתח מיכל ההדחה (A) כך שהצינורית תמוקם בדיוק במרכז הפתח (A) **מצידו הפנימי של מיכל ההדחה**. לסמן קו אופקי עליון (D) על הזופן החיצונית של מיכל ההדחה (לפי האיור), **לוודא שמכסה מיכל ההדחה יוכל להיסגר כראוי**.



4 להסיר את כיסוי הדבק הדו-צדדי מ-2 המדבקות (E) בגב הדיספנסר



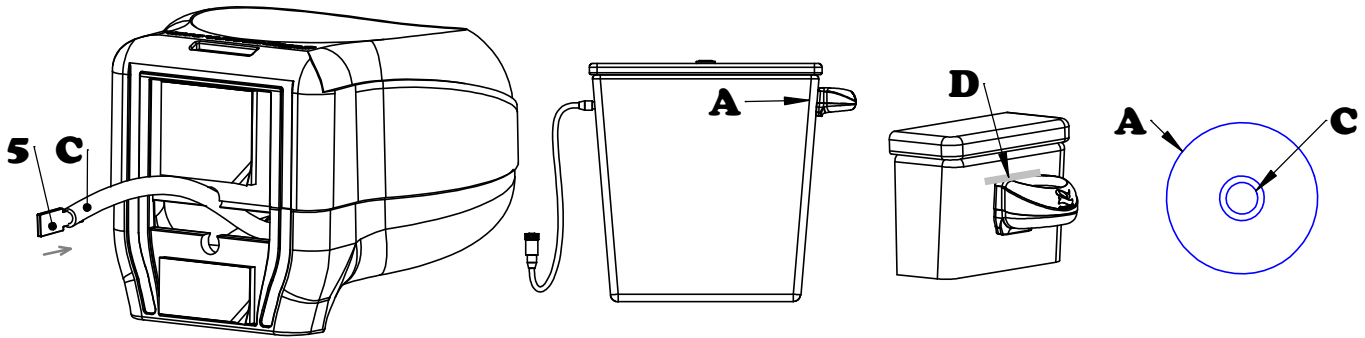
5 לפתוח את שפורפרת הדבק המצורפת באריזה ולפזר באופן שווה את תכולת הדבק במסילה (F) בגב הדיספנסר יש לשמור את שפורפרת דבק הסיליקון במקום חשוך בטמפ' 5-25 מעלות צלזיוס



המשך...

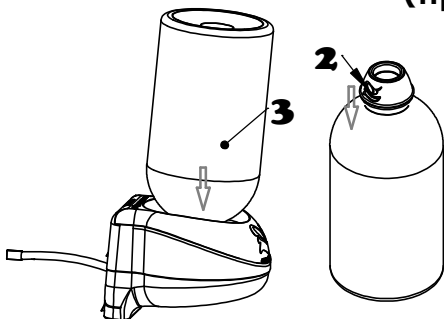
**דיספנסר ניקוי וחיטוי אוטומטי לאסלה -
ניאגרה גלויה עם פתח צד נוסף
הוראות התקנה ודגשים**

6 לוודא שהצינורית (C) ממוקמת במצב העליון, לוודא שהטפטפת המבוקשת (5) מותקנת בקצה הצינורית (C) בדיוק לפי האיור להכניס את הצינורית (C) לפתח מיכל ההדחה (A) ולהצמיד את הדיספנסר למקומו לפי הסימון (D) יש ללחוץ ולהצמיד בחוזקה למשך 10 שניות!



7 יש להמתין **24 שעות** לייבוש סופי טרם טעינת בקבוק חד פעמי! (אין לטעון בקבוק עד לייבוש סופי)

**החלפת פקק בבקבוק חד פעמי וטעינה בדיספנסר
(טעינה ראשונה - 24 שעות לאחר ההדבקה)**



1. לפרק את הפקק מהבקבוק שנרכש
2. להרכיב את פקק הדיספנסר (2) המצורף באריזה לפיית הבקבוק
3. לטעינה בדיספנסר יש להטות מעט את הבקבוק ואז להחדיר אותו למקומו הסופי
4. לצורך החלפת בקבוק יש להטות את הבקבוק הצידה ולשלוף החוצה
5. אופן שימוש: אוטומטי לחלוטין! אין ללחוץ על הבקבוק להוצאת הנוזל!

לסרטוני התקנה והזמנות היכנסו לאתר

gdispensers.com