

דיספנסר לשטיפת ידיים / לשטיפת כלים הוראות התקנה ודגשים

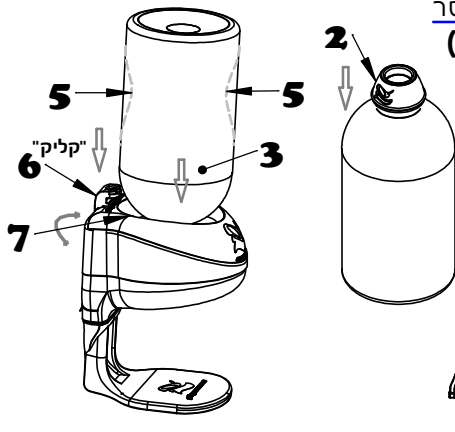
תכולת האריזה



בטיחות ודגשים

1. להרחיק מהישג ידם של ילדים!
2. להשתמש בנוזל כלים, נוזל לשטיפת ידיים, אל-סבון המומלץ על ידי היצרן gdispensers בלבד (לא מיועד לחומרים חריפים)
3. נפח בקבוק מקסימאלי לטעינה בדיספנסר עד 950 מ"ל
4. אין להשאיר את הדיספנסר ריק מחומר לאורך זמן

החלפת פקק בבקבוק חד פעמי וטעינה בדיספנסר (טעינה ראשונה - 24 שעות לאחר ההדבקה)

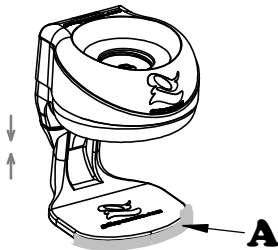


1. לפרק את הפקק מהבקבוק שנרכש
 2. להרכיב את פקק הדיספנסר (2) המצורף באריזה לפיית הבקבוק
 3. לטעינה בדיספנסר יש להטות מעט את הבקבוק ואז להחדיר אותו למקומו הסופי
 4. לצורך החלפת בקבוק יש להטות את הבקבוק הצידה ולסלף החוצה
 5. אופן שימוש: יש ללחוץ את הבקבוק לפי האיור (5) לקבלת הנוזל בתחתית הדיספנסר
- שימוש בנועל בקבוק (אופציונלי)**
6. לנעוץ את החלק הקבוע של נועל הבקבוק לחריץ בדיספנסר (6)
 7. לאחר טעינת בקבוק יש להצמיד את החלק הנייד של נועל הבקבוק (7) לפקק ולסובב ימינה או שמאלה עד לנעילה בחלק הקבוע של הנועל

הוראות התקנה

1 התקנה אופקית (מונח על משטח העבודה)

לחבר את הרגל המצורפת באריזה לתושבת בתחתית הדיספנסר לשימוש מיידית ללא הדבקה יש לטעון בקבוק ולהתחיל להשתמש



להדבקה למשטח העבודה -

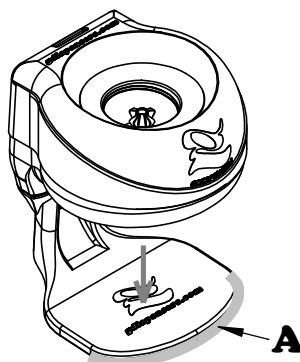
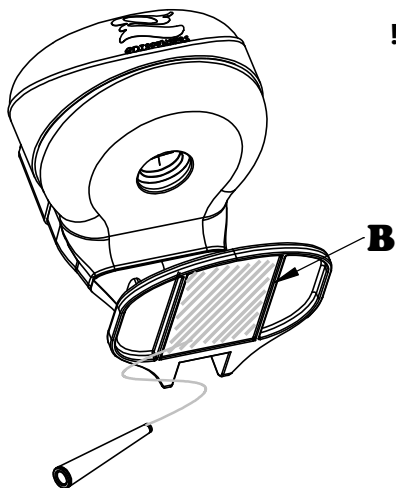
לנקות היטב את אזור ההדבקה משומנים ולכלוך ולייבש לחלוטין לקבוע מיקום סופי ולסמן במרקר קו (A)

לפתוח את שפורפרת הדבק המצורפת באריזה ולפזר באופן שווה את הדבק בתחתית הרגל (B) לפי האיור

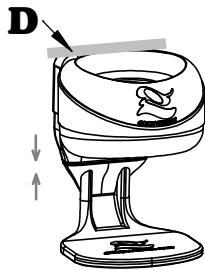
למקם את הרגל לפי הסימון (A) ללחוץ ולהצמיד בחוזקה למשך 10 שניות!

יש להמתין 12 שעות לייבוש סופי טרם טעינת בקבוק חד פעמי!

יש לשמור את שפורפרת דבק הסיליקון במקום חשוך בטמ' 5-25 מעלות צלזיוס

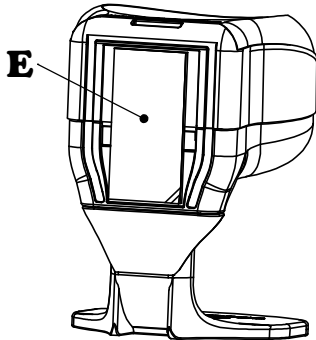


1 התקנה אנכית (לתליה על קיר)

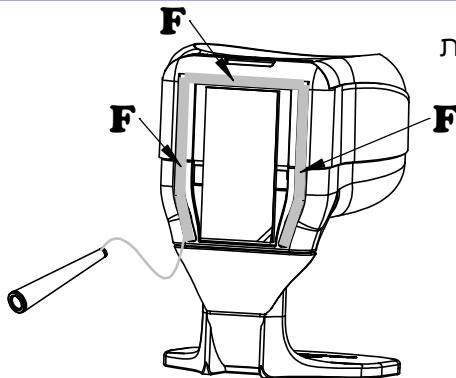


לחבר את הרגל המצורפת באריזה לתושבת בתחתית הדיספנסר לנקות היטב את אזור ההדבקה משומנים ולכלוך ולייבש לחלוטין לסמן במרקר קו אופקי עליון (D) על הקיר

2 להסיר את כיסוי הדבק הדו-צדדי מהמדבקה (E) בגב הדיספנסר



3 לפתוח את שפורפרת הדבק המצורפת באריזה ולפזר באופן שווה את תכולת הדבק במסילה (F) בגב הדיספנסר יש לשמור את שפורפרת דבק הסיליקון במקום חשוך בטמפי' 5-25 מעלות צלזיוס



4 להצמיד את הדיספנסר למקומו לפי הסימון (D) יש ללחוץ ולהצמיד בחוזקה למשך 10 שניות!



5 יש להמתין 24 שעות לייבוש סופי טרם טעינת בקבוק חד פעמי! (אין לטעון בקבוק עד לייבוש סופי)